



Thermory® värmebehandlad Ask ändspontad trall med en unik kantprofil som är utformad för dolt montage.

Termotrall Ask är ett starkt trallvirke som genom en värmebehandling har fått förbättrad beständighet och formstabilitet.

Trallvirket är hårt, beständigt och slitstarkt med en jämn och len yta. När virket är nytt har det en mörkbrun färg som ger ett exklusivt utseende. Termo Ask behöver inte behandlas, om man lämnar trallen obehandlad blir den efter en tid silvergrå. Man kan också välja att olja trallen för att bevara kulören.

Termo Ask är ett helt organiskt material som har fått en extra hög motståndskraft mot röta genom en värmebehandling helt utan tillförda gifter. Detta trallvirke är därför ett extra bra val där människor, och inte minst barn kommer i direkt kontakt med altangolvet.



DOLD INFÄSTNING

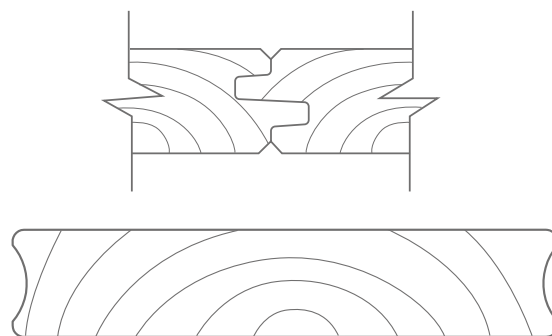
ÄNDSPONTAD TERMO ASK TRALL

PROFILER OCH DIMENSIONER

Trall ändspontad slät/slät

Profil D31 20 x 132 x 1500 - 3900+ mm

Profil D34 26 x 160 x 2100 - 3900+ mm



CERTIFIERAT TRÄ

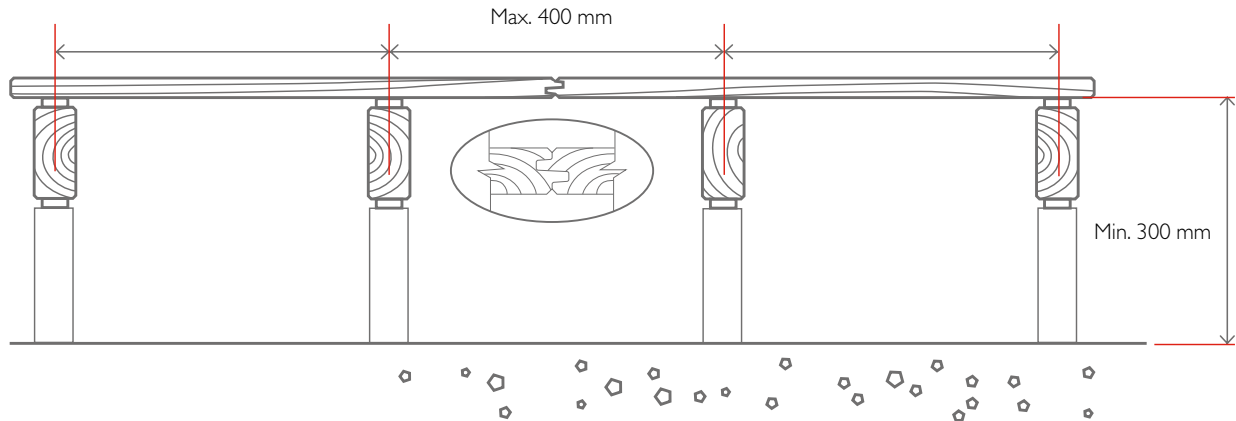
Certifierat trä för ett hållbart och rättvist skogsbruk.



Kärnsund Wood Link levererar miljö- och rättvisecertifierat trä. Handel med certifierat trä ökar träråvarans värde och förbättrar då möjligheterna till ett ansvarsfullt skogsbruk till gagn för miljön, och för de människor som är beroende av inkomst från skogen.

TRALLDÄCKETS UNDERKONSTRUKTION

Rekommenderade regelavstånd är upp till 400 mm. Säkerställ dränering och se till för god luftcirkulation under och igenom den färdiga terrassen. Använd en luftspalt på minst 20 mm mot husväggar och kring fasta installationer, vid stora trädäck kan det vara nödvändigt med en större luftspalt. Minsta avstånd mellan markytan och undersida trall skall vara 300mm. Vid montage av täckbrädor skall dessa monteras med breda springor och avståndet från den lägsta täckbrädan till markytan skall vara minst 200 mm. Skapa ett fall ut från huskroppen med 1 cm per fyra meter tralldäck.



YTBEHANDLING OCH UNDERHÅLL

Spola däckets yta med vatten efter läggning för att minska risken för att stålsporer från bits och skruv orsakar fläckar som sedan inte går att ta bort. Termotrall Ask behöver inte behandlas, om man lämnar trallen obehandlad blir den efter en tid silvergrå. De naturliga färgvariationer som finns jämnar då också ut sig. Man kan välja att olja trallen för extra skydd och för att bevara kulören. Termotrall Ask ändrar snabbt kulör när den utsätts för väderpåverkan och ljus. Därför bör man om syftet med behandlingen är att bevara kulören, olja trallen i direkt anslutning till monteringsstillfallet. Rådfråga färgfackhandeln för rätt oljeprodukt och anvisningar. Rengör trallen regelbundet på ett så skonsamt sätt som möjligt för att minimera risken för påväxt av alger och mögel, högtryckstvätta aldrig trallen.

FÖRVARING

Långtidsförvaring av trallvirket skall ske i originalförpackningen inomhus på en mörk plats för att undvika att kulören bleknar. Om trallvirket förvaras utomhus skall det ske på en plats minst 15 cm över mark, jämt staplat på en väl-dränerad och plan yta. Täck förpackningarna med en vatten- och ljusstät övertäckning och lämna skyddets ändrar öppna för att ge ventilation för att minimera undviker fukt. Trallvirket skall aldrig lämnas i regn eller utsättas för överskott av fukt när det är i originalförpackningen, eftersom det inte kommer att torka ordentligt när det är tätt förpackat. Som en förberedelse för installationen skall om möjligt förpackningarna förvaras i anslutning till installationsplatsen i några veckor före installationen så att trämaterial kan aklimatisera sig till fuktförhållandena. Använd skydd mot UV-ljus och fukt enligt ovan. Emballagebandning bör hållas intakt tills dess att installation skall ske.

TRÄMATERIALET & SORTERING

Termotrall Ask är ett naturligt material där det får förekomma mindre defekter som kupning, krokighet, sprickbildning, fläckar och skiftningar i färgtoner. Varje trallbräda har ett unikt utseende och eventuella fläckar samt skiftningar i färgtoner jämnar ut sig med tiden. Termotrall Ask kan när det är nytt ha en doft som kan uppfattas som störande i utrymmen utan genomluftning. Denna doft försvinner en tid efter att tralldäcket har installerats och utsatts för väderpåverkan. För att undvika missfärgningar av trallen och anslutande inklädnad bör plåt och andra metall-detalyer som kan komma i direkt, eller via vattenavrinning i indirekt kontakt med trallen vara utförda i syrafast rostfritt stål, eller annat metall- eller plåt-material som tål avrinningsvattnet. I anslutning till pooler kan en reaktion ske mellan trä, salt, klor och skruv som kan ge oxidering och missfärgning runt infästningarna. Föremål som placeras på en plats på tralldäcket under en längre tid kan skapa missfärgningar p.g.a. bristfällig ventilation under föremålet. Missfärgningar i samband med andra material är en naturlig reaktion och är inte att betrakta som en defekt. Mindre defekter som ett fåtal små icke fullt hyvlade partier samt märken från transporter och emballering kan förekomma.

ÅTERVINNING

Rester av Termotrall Ask skall sorteras som träavfall.

TILLBEHÖR



FÖR TILLBEHÖR SE - www.karnsund.se/tillbehor/

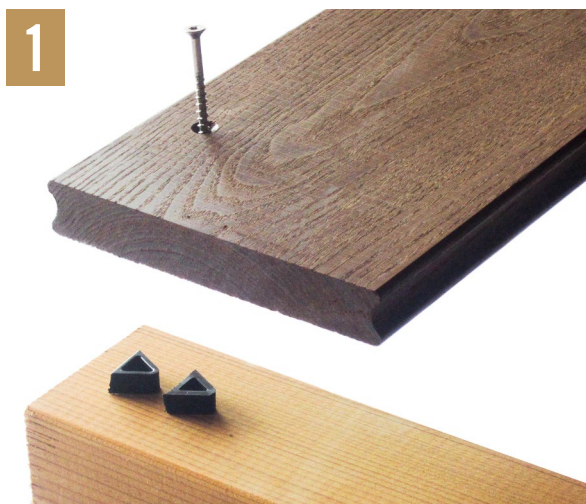
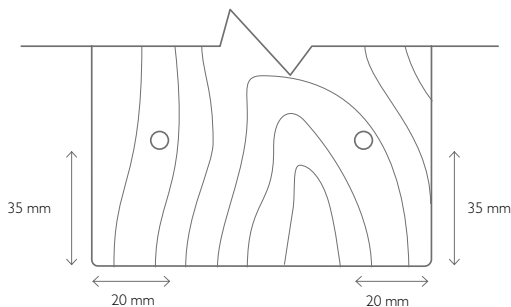
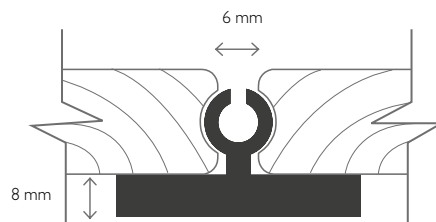
DOLD INFÄSTNING MED TENI® CLIP

Dold infästning görs med TENI® Clip som ger ett mellanrum på 6 mm och en distans på 8 mm mellan trallbrädan och underliggande regel.



TENI® Clip levereras med en rostfri 4,2x45 mm skruv.

På de platser trallbrädan behöver fästas med genomgående skruv som t ex start- eller slutbräda skall en rostfri syrafast A4 trallskruv användas. Minsta längd på skruven skall vara 75 mm. Förborra med en borrhål diameter som ger frigång för skruven och försänk för att undvika flisor runt skruvskallen. Vi genomgående skruvning skall detta göras minst 20 mm från trallbrädans långsida och 35 mm från kortändan. Förborring skall enbart göras i trallvirket och inte i underliggande regel.



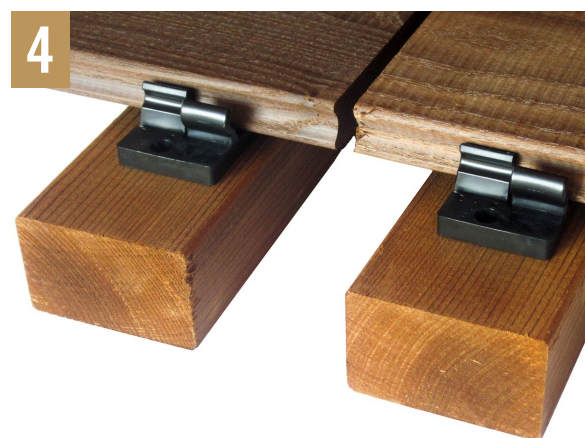
Vid installation av den första och sista raden använd två triangelformade distansr. Dessa går att skilja från fästclipen med en tång. Förborra och skruva fast.



Placera ett fästclip under trallbrädan, tryck fästclipet mot trallbrädan och skruva samtidigt fast clipet.



Efter att ha fäst första raden, fortsätt med nästa rad och kontrollera att det är 6 mm mellanrum. Infästning av sista raden sker motsvarande den första raden.



UTESTÅENDE FRÅGA

Skarv med ändspont över regel?

Om vi inte skall kommentera detta så borde vi här lägga en bild med kommentar om ändsponten. Vi har ingen sådan montagebild, så den behöver skapas.